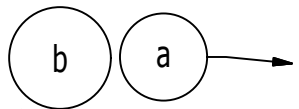
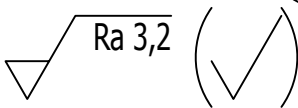
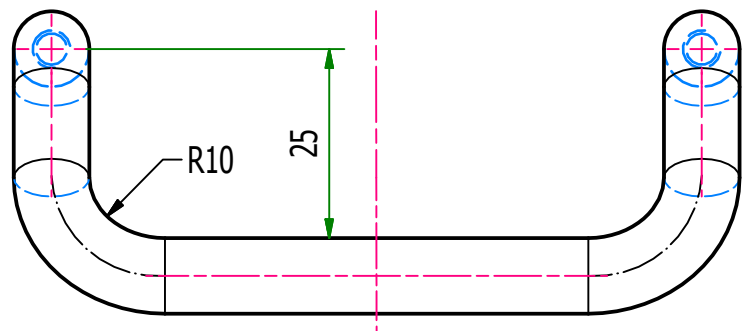
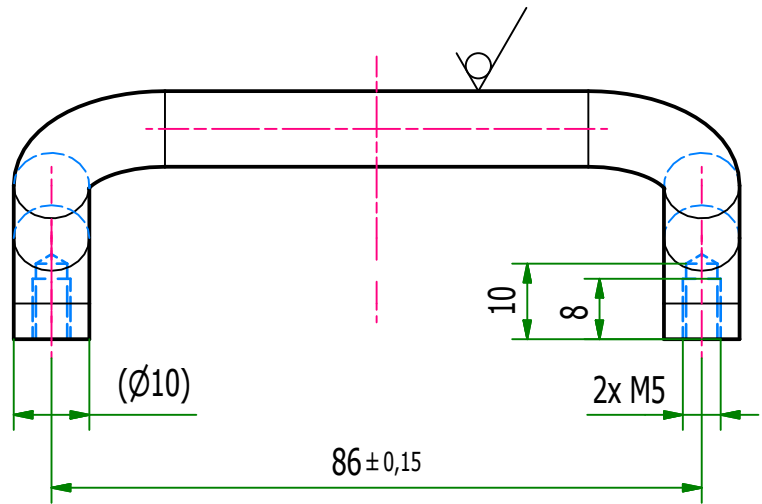


ROZVINUTÁ DÉLKA: ~163 mm



6. MOŽNO UPRAVIT Z NAKUPOVANÉ RUKOJETI MOSS 463305.
5. VÝCHOZÍ POLOTOVAR: TYČ Ø10 S HLADKÝM POVRCHEM.
4. ELOXOVÁNO - ČERNÉ PROBARVENÍ.
3. ODJEHLENO 0,3x45°.
2. OHNUTO.
1. ISO 2768-mK.

INDEX	ZMĚNA	DATAUM	PODPIS				
b	D: CH Ni, příp. ELOX; N: ELOX.	17.2.2016	Viktorinová				
a	D: 42 4201; N: 42 4401.71, CH Ni 10um.	18.12.2013	Viktorinová	HMOTNOST		MĚŘÍTKO 1 : 1	FORMÁT A4
ZN. MAT. 42 4401.71 (EN AW-6063.T66)			TO	0,03 kg			
ROZM. POLOT. KR10-170				POZN.	Č. KUSOVNÍKU		
VYPR. Viktorinova		NORM. REF.		STARÝ V.:		Č. V.	
PŘEZK.				LABORACE RB A ZP			
SCHVÁLIL		18.7.2013		Listů: 1		List: 1	
NÁZEV: LABORAČNÍ LŽICE 100 ks				INH 41622 b			
RUKOJEŤ AI							